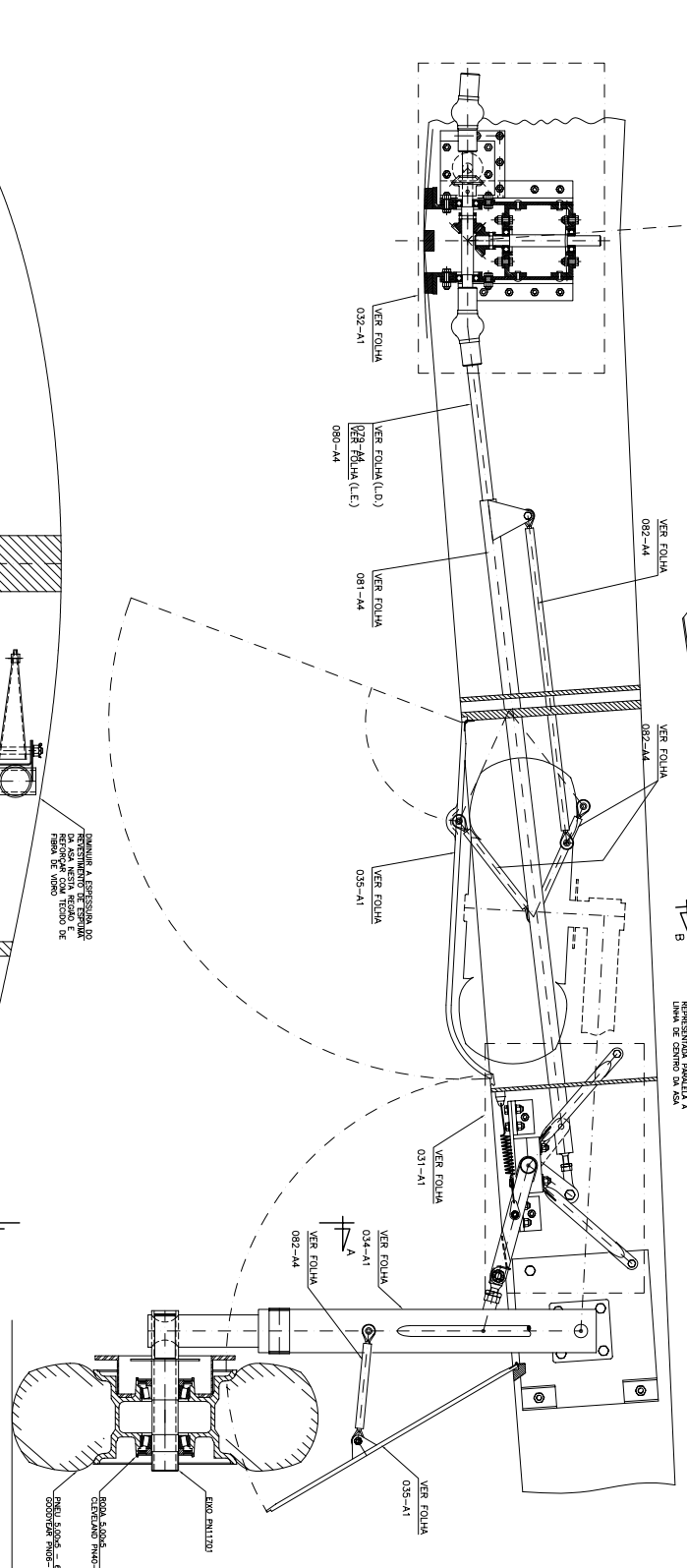
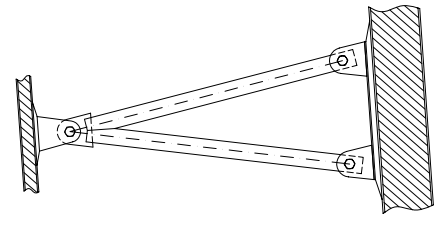
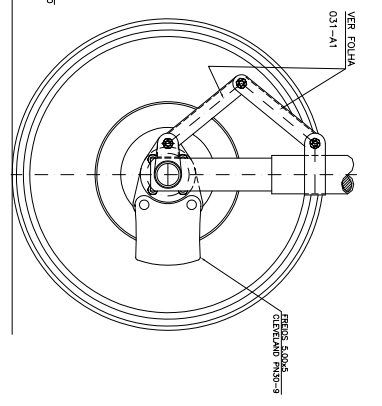


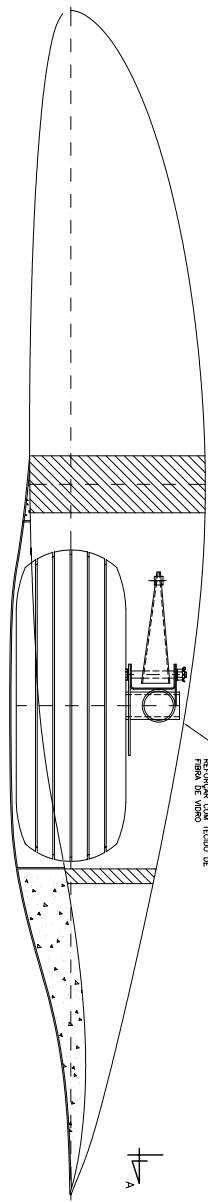
CORTE C-C



VISTA A-A



CORTE B-B



MANUTENHA A PRESSÃO DO
OLIO NA VISTA RECEBIDA PELO
FRIO DO VITRO

FIXAÇÃO DO TUBO DE APOIO
DEBEM SER CUIDADOSAS NA
LIGAÇÃO

		CENTRO DE ESTUDOS AERONAUTICOS Escola de Engenharia de UFMG/DEMEC	
		Aeronave Leve Motorizada CEA 306-CB10 - TRATHLION	
Projeto: Claudio Finto de Barros		Data: 022-A1	
Desenho: Paulo Isoldi		Escala: 1:1	
Autorização do:		Responsável:	
Data:		Assinatura:	
022-A1		Paulo Isoldi	